

Auf zehn Klemmfeldern können 18 thermische Antriebe mit den Raumtemperaturreglern der jeweiligen Heizkreise verbunden werden.

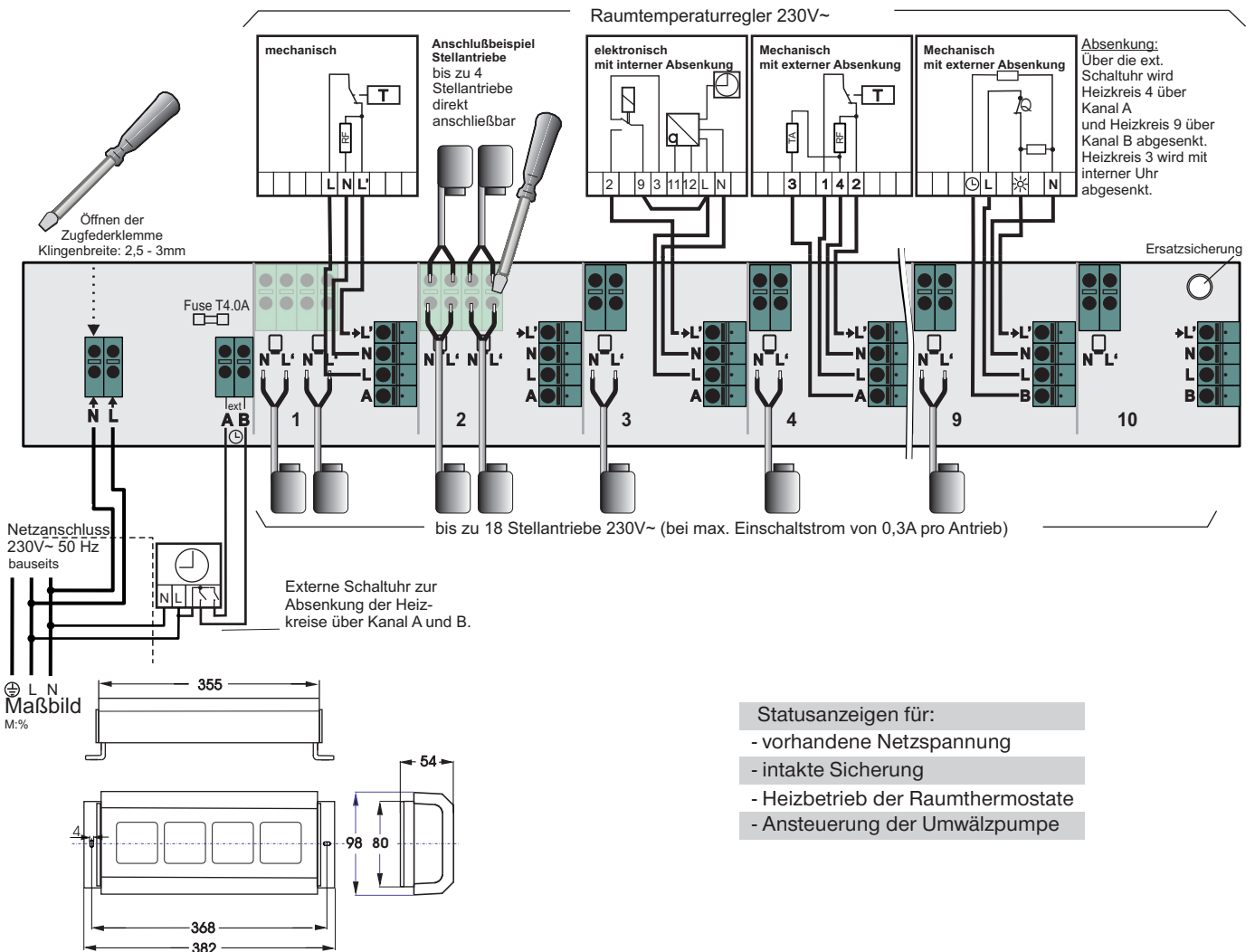
Nachtsabsenkung über Kanäle A und B (siehe Schema) möglich.

Status LEDs ermöglichen eine einfache Kontrolle des Regelverteilers.

**TECHNISCHE DATEN**

Versorgungsspannung der Raumthermostate und Ventilantriebe	230V~ 50Hz
Versorgungsspannung Regelverteiler	230V~ 50Hz
Überspannungsschutz	Varistor
max. Anzahl der Raumthermostate	10
max. Anzahl Ventilantriebe	18 bei ca. 2W
max. Anzahl Ventilantriebe pro Raumthermostat	bis zu 4
Gehäuse	Kunststoff PC/PS; Farbe: weiß
Maße	382 x 54 x 98 mm (B x H x T)
Schutzart	IP 44 spritzwassergeschützt EN 60529
Schutzklasse	II (IEC 536)
zul. Umgebungstemperatur	0...50°C
Zubehör	Zugentlastung 1500150

**Schaltungsbeispiel für den Geräteanschluss aller gängigen Raumtemperaturregler und thermischer Antriebe**



- Statusanzeigen für:
- vorhandene Netzspannung
  - intakte Sicherung
  - Heizbetrieb der Raumthermostate
  - Ansteuerung der Umwälzpumpe