

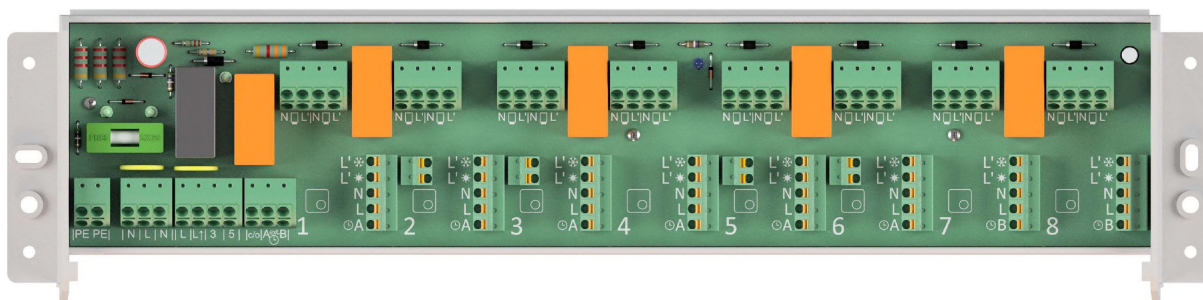
ASV8-101 H/K ASV8-102 H/K

TECHNISCHE DATEN	Versorgungsspannung der Raumthermostate und Ventiltriebe	230V \sim 50Hz
	Versorgungsspannung Regelverteiler	230V \sim 50Hz
	Überspannungsschutz	Varistor
	Pumpenanschluss (nur bei ASV8-102 H/K)	230V \sim max. 200VA; Relaiskontakt: max. 2(1) A
	max. Anzahl der Raumthermostate	8
	max. Anzahl Ventiltriebe	18 (bei ca. 2W)
	max. Anzahl Ventiltriebe pro Raumthermostat	bis zu 12
	Gehäuse	Kunststoff PC; Farbe: weiß und transparent
	Maße	383 x 53 x 100 mm (B x H x T)
	Schutzart	IP 44 spritzwassergeschützt EN 60529
Schutzklasse	II (IEC 536)	
zul. Umgebungstemperatur	0...50°C	
Zubehör	Kabelbefestigungsset 20500101	

Kühlen über den Regelverteiler

Die benötigte Wirksinnumkehr des Kühlbetriebs wird im Regelverteiler realisiert. So funktioniert die Kühlung auch mit Standard Bimetallwechsellraumthermostaten. Das Umschaltersignal (c/o) wird als 230V \sim Phase am Regelverteiler aufgebracht.

Abbildung ASV8-102



Anschlussdaten			
		in mm ²	
Leiterquerschnitt	starr	min	0,2 0,2
		max	2,5 1,5
	flexibel	min	0,2 0,2
		max	2,5 1
	flexibel m. Aderendhülse ohne Kunststoffhülse	min	0,5 0,25
		max	2,5 0,75
flexibel m. Aderendhülse m. Kunststoffhülse	min	0,5 0,25	
	max	1 0,75	

Installationsanweisung für die Elektrofachkraft

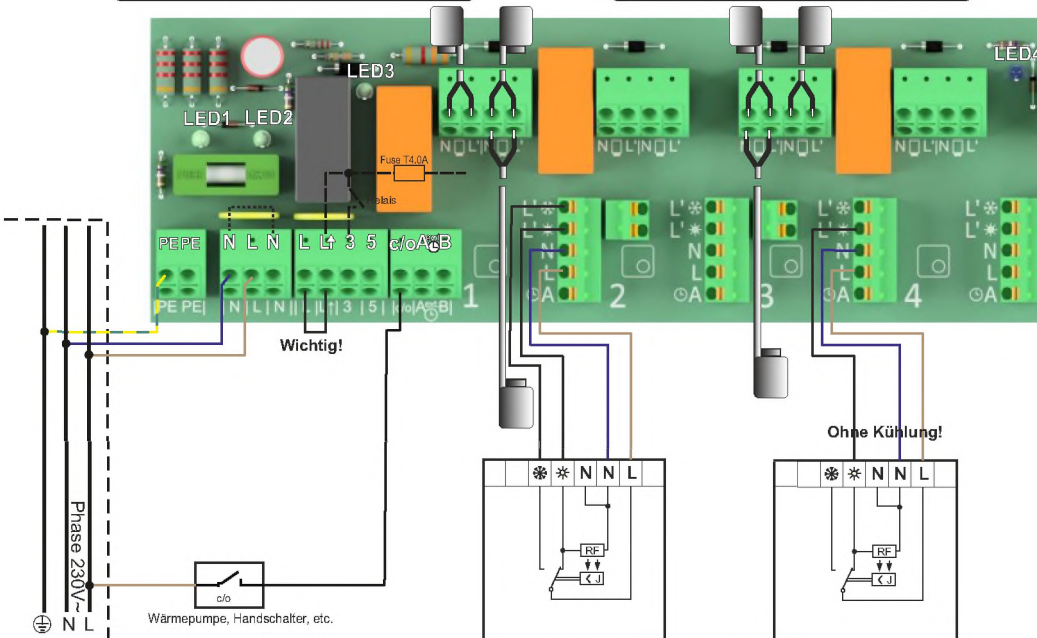
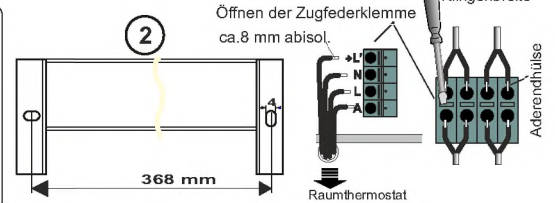
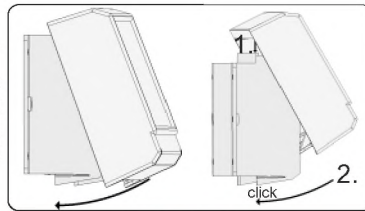
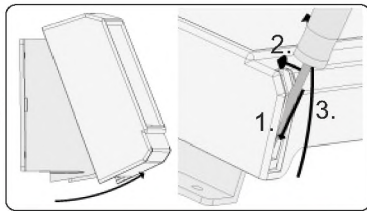
Für Einbau in Verteilerschrank

- Gerätedeckel mit Schraubenzieher entriegeln und abnehmen.
Regelverteiler (Schutzart IP44) auf stabilen, ebenen Untergrund an vorgesehene Stelle montieren.
Montagelage an senkrechter Wand. Anschlussöffnung nach unten.

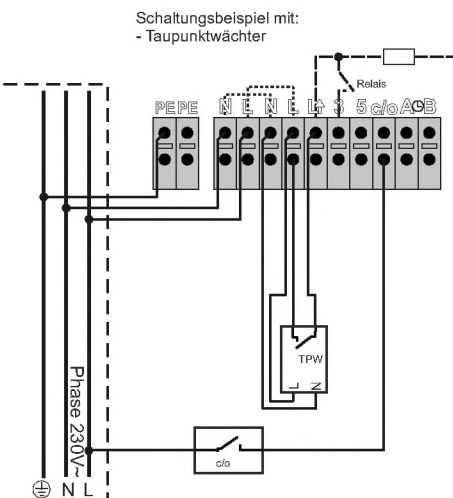
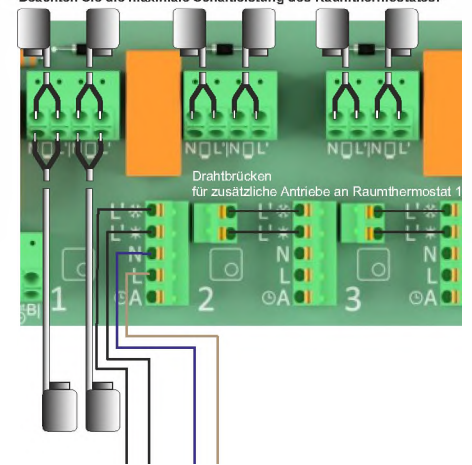


- Bohrabstand nach Bohrplan. Beiliegende Blechschauben mit Bohrspitze verwenden. Raumregler und Stellantriebe (230V 50Hz) an Federzugklemmen anschließen. Netzanschluss (230V~ 50Hz) an vorgesehener Federzugklemme durchführen. Für Zugentlastung Zubehör 20500101 verwenden. Zum Anschluss des Regelverteilers ist kein Schutzleiter erforderlich. Das Gerät ist schutzisoliert. Die Stützklemmen PE sind nur zur Weiterschleifung bei Pumpenanschluss zu verwenden. Örtliche Sicherheitsvorschriften beachten.

- Gerätehaube oben einhängen, nach unten schwenken bis zum deutlichen Klicken der beiden Verschlüsse..



weitere Stellantriebe können durch Drahtbrücken zwischen den Zusatzklemmen und den Klemmen des nächsten Raumthermostates, an dessen Stellantriebsklemmen angeschlossen werden.
Beachten Sie die maximale Schaltleistung des Raumthermostates!



max. Leistung ext. Geräte an diesen Klemmen 200VA.

- ANSchlüsse für eine ext. Schaltuhr (230V) zum absenken der Kanäle A oder B
- ANSchluss Steuersignal für Kühlbetrieb
- freie Klemme für zusätzliche Geräte
- Bei Regelverteiler mit Pumpenlogik, geschaltete Phase für Pumpe.
- Phase; Netzanschluß für Raumthermostate und Ventilantriebe
- Phase für ext Geräte
- Masse für ext. Geräte
- Phase; Netzanschluß für Pumpenlogik u. ext Geräte
- Masse; Netzanschluß für ASV
- Schutzleiteranschluss
- Stützklemme für externe Geräte

- L' * Eingang der geschalteten Phase für Kühlbetrieb (intern verbunden mit L' des Antriebs)
- L * Eingang der geschalteten Phase für Heizbetrieb (intern verbunden mit L' des Antriebs)
- N Masse Netzanschluß für Raumthermostat
- L Phase Netzanschluß für Raumthermostat
- OA für den Absenkschluß des Raumthermostates (intern mit A ext verbunden)

- • • • • Masse und geschaltete Phase für die Stellantriebe

LED1	Netzspannung liegt an.
LED2	Sicherung in Ordnung.
LED3	Pumpe wird angesteuert.
LED4	Kühlbetrieb aktiv.

Bei Störung zuerst korrekten Anschluss, die Sicherung und Spannung überprüfen.

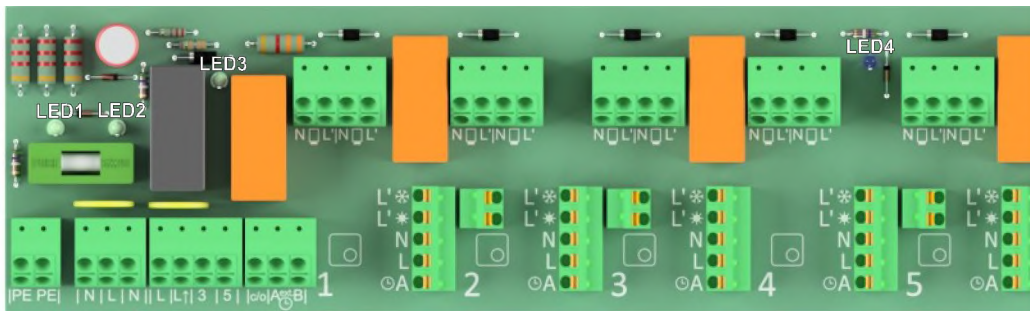
Achtung: Fehler beim Anschluss können zur Beschädigung des Regelverteilers führen!

Für Schäden, die durch unsachgemäße Handhabung und / oder falschen Anschluss entstehen, wird nicht gehaftet.

Weitere Informationen finden Sie auf unserer Homepage www.artec-online.de.

Bugstraße 7 _ D-79338 Herbolzheim Tel +49 (0)7643/931131 _ Fax +49 (0)7643/931132 post@artec-online.de _ www.artec-online.de

20100093
artec.de V1.0



Bezeichnung	Farbe	Funktion	
LED1	grün	Leuchtet wenn am Regelverteiler Netzspannung anliegt.	
LED2	grün	Leuchtet wenn hinter der Sicherung Netzspannung anliegt. An ihr kann man eine defekte Sicherung erkennen.	
LED3	grün	Leuchtet wenn das Pumpenrelais schaltet. Also die Pumpe angesteuert wird.	
LED4	blau	Leuchtet wenn an c/o Netzspannung anliegt und der Regelverteiler im Kühlbetrieb ist.	

LED					
1	2	3			
grün	grün	grün			
aus	aus	aus	Keine Netzspannung vorhanden.	Sicherung unklar.	Pumpe unklar.
ein	aus	aus	Netzspannung liegt an.	Sicherung defekt	Pumpe unklar.
ein	ein	aus	Netzspannung liegt an.	Sicherung in Ordnung.	Pumpe wird nicht angesteuert.
ein	ein	ein	Netzspannung liegt an.	Sicherung in Ordnung.	Pumpe wird angesteuert.

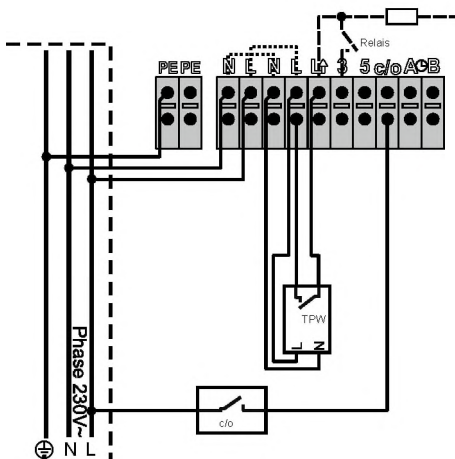
Installationsanweisung für die Elektrofachkraft

Für Einbau in Verteilerschrank

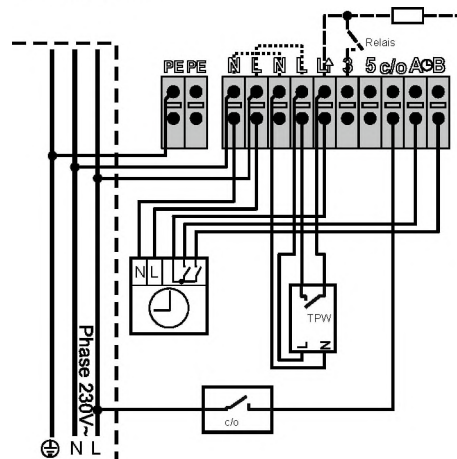
Anschlußbeispiele für den ASV8-101 H/K für den Betrieb mit verschiedenen externen Geräten.
Die dem Regelverteiler beiliegende Montagevorschrift muß beachtet werden.



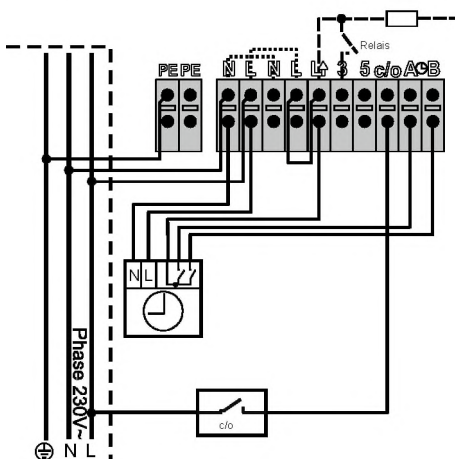
Schaltungsbeispiel mit:
- Taupunktwächter



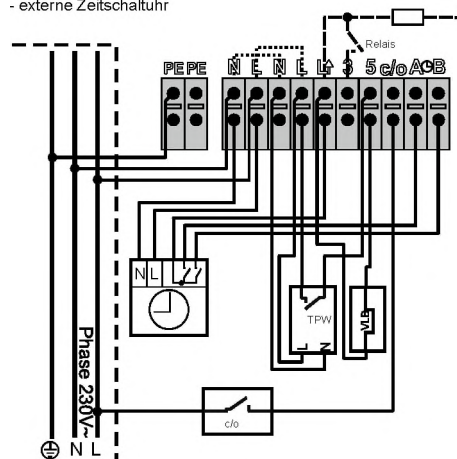
Schaltungsbeispiel mit:
- Taupunktwächter
- externe Zeitschaltuhr



Schaltungsbeispiel mit:
- externe Zeitschaltuhr



Schaltungsbeispiel mit:
- Taupunktwächter
- Vorlauftemperaturbegrenzer
- externe Zeitschaltuhr



Bei Störung zuerst korrekten Anschluss, die Sicherung und Spannung überprüfen.

Achtung: Fehler beim Anschluss können zur Beschädigung des Regelverteilers führen!

Für Schäden, die durch unsachgemäße Handhabung und / oder falschen Anschluss entstehen, wird nicht gehaftet.

Weitere Informationen finden Sie auf unserer Homepage www.artec-online.de.

Bugstraße 7 _ D-79336 Herbolzheim Tel +49 (0)7643/931131 _ Fax +49 (0)7643/931132 post@artec-online.de _ www.artec-online.de

20100093
V1.0