



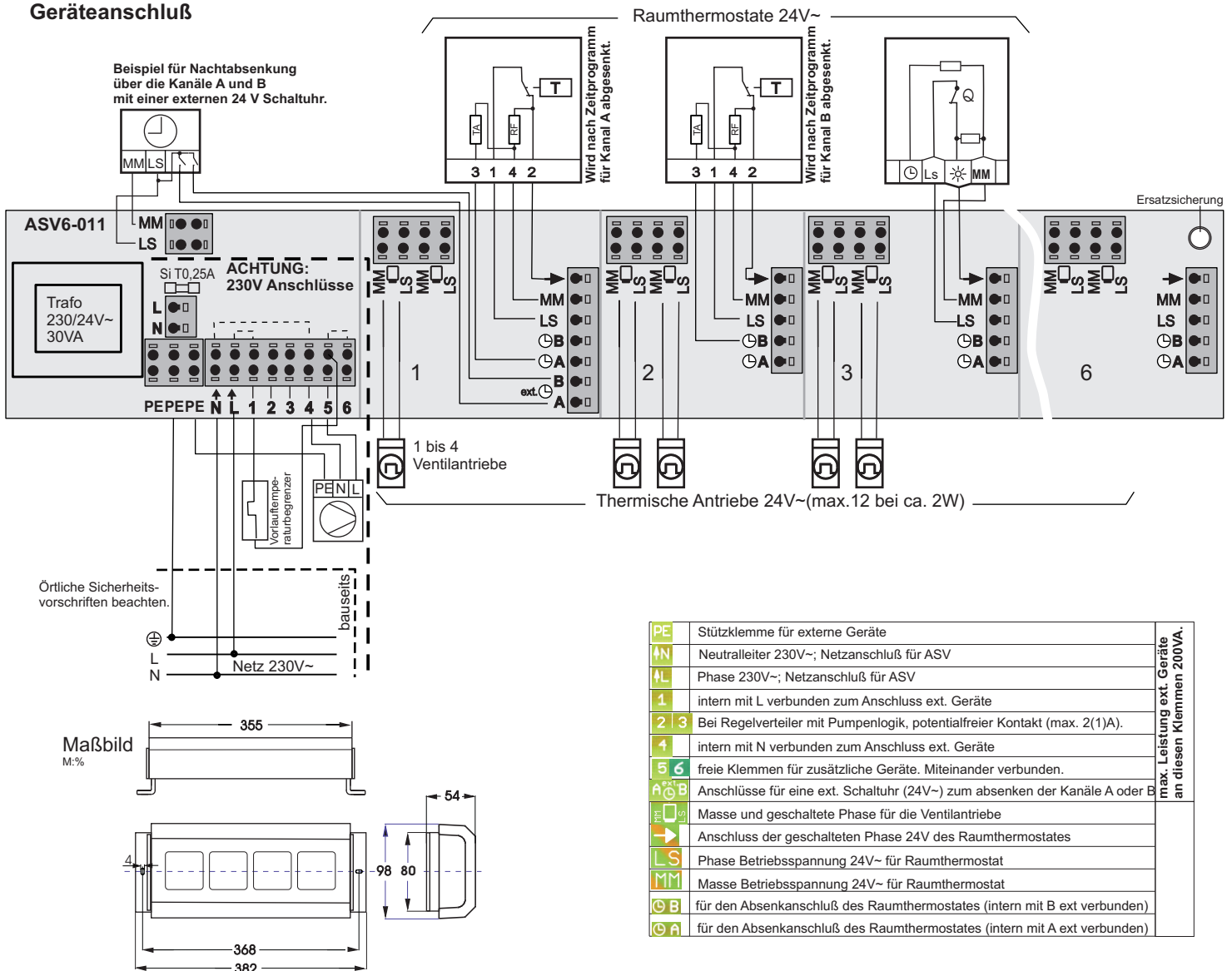
Auf sechs Klemmfeldern können 12 thermische Antriebe (24V~) mit den Raumtemperaturreglern der jeweiligen Heizkreise verbunden werden.  
Nachtsabsenkung über Kanal A und B (siehe Schema)

Pumpendirektanschluss

**TECHNISCHE DATEN**

|                                               |                                            |
|-----------------------------------------------|--------------------------------------------|
| Speisespannung                                | 230V AC (abgesichert mit Schmelzsicherung) |
| Überlastschutz                                | Multifuse                                  |
| Leistungsaufnahme                             | 30 VA                                      |
| Pumpenanschluss                               | 230V AC max 200VA                          |
| max. Anzahl der Raumthermostate               | 6                                          |
| max. Anzahl Ventilantriebe                    | 12 (bei ca. 2W)                            |
| max. Anzahl Ventilantriebe pro Raumthermostat | 4                                          |
| Gehäuse                                       | Kunststoff PC/PS; Farbe: weiß              |
| Maße                                          | 382 x 54 x 98 mm (B x H x T)               |
| Schutzart                                     | IP 44 spritzwassergeschützt EN 60529       |
| Schutzklasse                                  | II (IEC 536)                               |
| zul. Umgebungstemperatur                      | 0...50°C                                   |
| Zubehör                                       | Zugentlastung 1500150                      |

**Geräteanschluß**

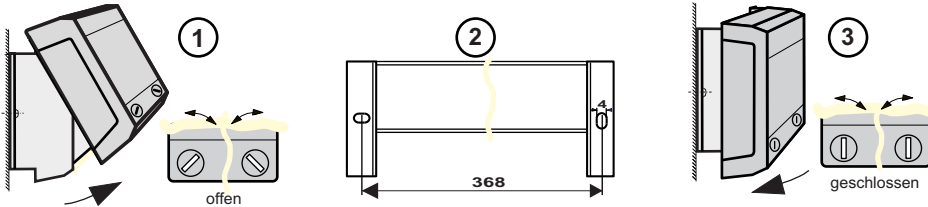
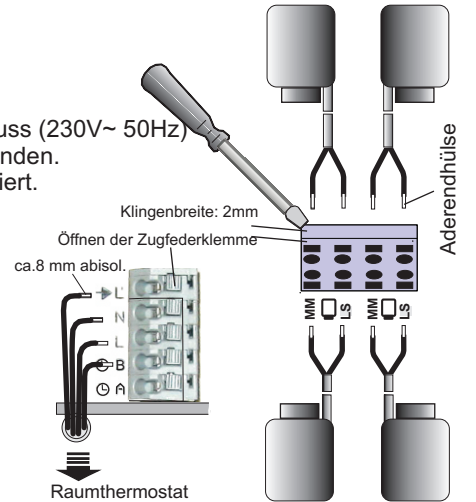


## Installationsanweisung für die Elektrofachkraft

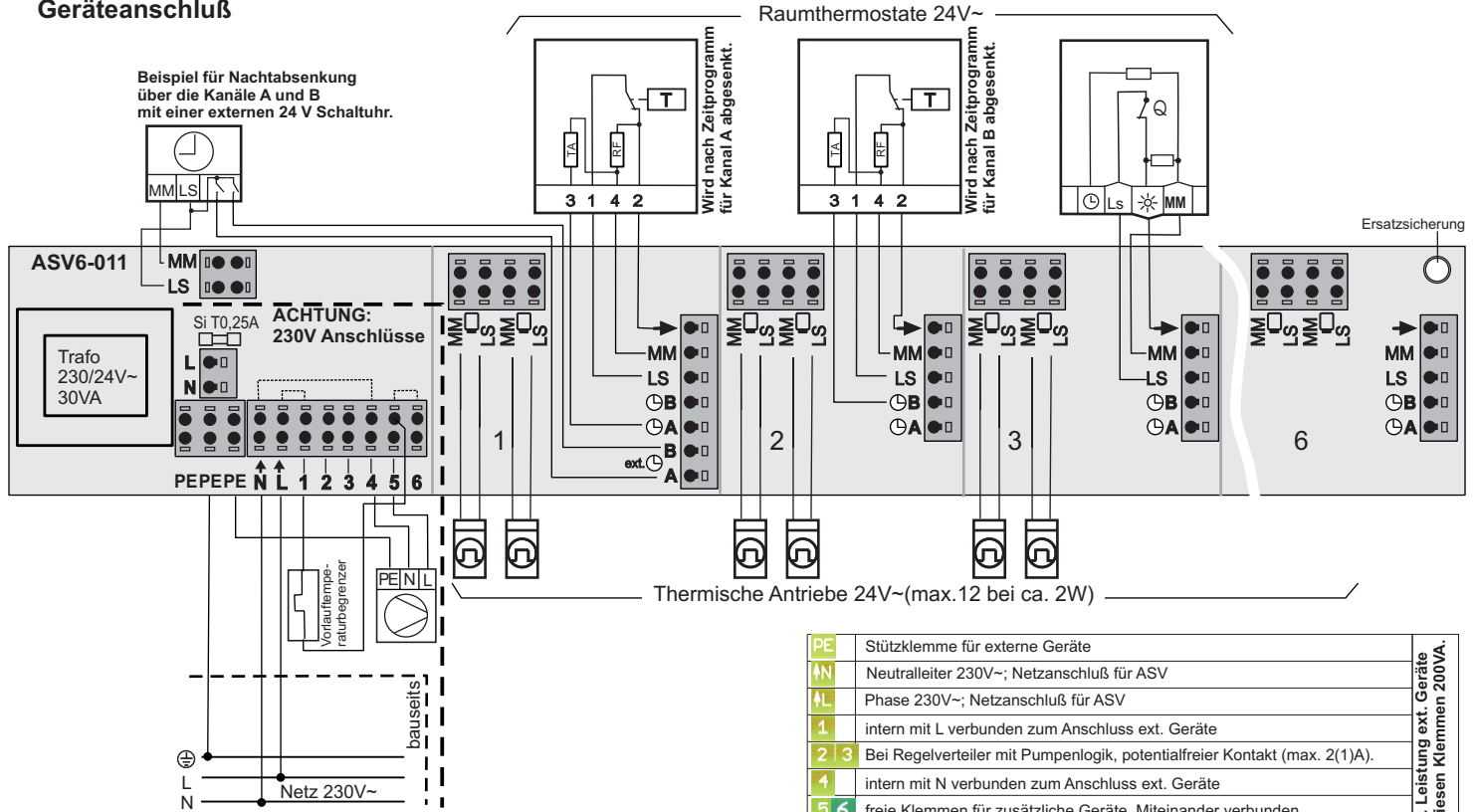
- Gerätedeckel durch Drehen der Knöpfe (mit 1 Cent Stück) entriegeln und abnehmen. Regelverteiler ( Schutzart IP44) auf stabilen, ebenen Untergrund an vorgesehene Stelle montieren. Montagelage an senkrechter Wand. Anschlussöffnung nach unten.
- Bohrabstand nach Bohrplan. Beiliegende Blechschrauben mit Bohrspitze verwenden. Raumregler und Stellantriebe ( 230V 50Hz) an Federzugklemmen anschliessen. Netzanschluss (230V~ 50Hz) an vorgesehener Federzugklemme durchführen. Für Zugentlastung Zubehör 1500105 verwenden. Zum Anschluss des Regelverteilers ist kein Schutzleiter erforderlich. Das Gerät ist schutzisoliert. Die Stützklemmen PE sind nur zur Weiterschleifung bei Pumpenanschluss zu verwenden. Örtliche Sicherheitsvorschriften beachten.
- Gerätehaube oben einhängen, nach unten schwenken und beidseitig durch Drehknöpfe verriegeln.

## Für Einbau in Verteilerschrank

max. 4 thermische Antriebe pro Heizkreis



## Geräteanschluß



|                    |                                                                            |                                                    |
|--------------------|----------------------------------------------------------------------------|----------------------------------------------------|
| PE                 | Stützklemme für externe Geräte                                             | max. Leistung ext. Geräte an diesen Klemmen 200VA. |
| N                  | Neutralleiter 230V~; Netzanschluß für ASV                                  |                                                    |
| L                  | Phase 230V~; Netzanschluß für ASV                                          |                                                    |
| 1                  | intern mit L verbunden zum Anschluss ext. Geräte                           |                                                    |
| 2 3                | Bei Regelverteiler mit Pumpenlogik, potentialfreier Kontakt (max. 2(1)A).  |                                                    |
| 4                  | intern mit N verbunden zum Anschluss ext. Geräte                           |                                                    |
| 5 6                | freie Klemmen für zusätzliche Geräte. Miteinander verbunden.               |                                                    |
| A <sup>ext</sup> B | Anschlüsse für eine ext. Schaltuhr (24V~) zum absenken der Kanäle A oder B |                                                    |
| →                  | Masse und geschaltete Phase für die Ventilantriebe                         |                                                    |
| →                  | Anschluss der geschalteten Phase 24V des Raumthermostates                  |                                                    |
| LS                 | Phase Betriebsspannung 24V~ für Raumthermostat                             |                                                    |
| MM                 | Masse Betriebsspannung 24V~ für Raumthermostat                             |                                                    |
| ⊖ B                | für den Absenkanal des Raumthermostates (intern mit B ext verbunden)       |                                                    |
| ⊖ A                | für den Absenkanal des Raumthermostates (intern mit A ext verbunden)       |                                                    |

Achtung: Thermische Überlastsicherung schaltet Regelverteiler bei Überlast aus. Netzanschluß dann min. 5min vom Netz trennen. Danach Regelverteiler wieder mit Netz verbinden und Funktion überprüfen.

Bei Störung zuerst korrekten Anschluss, die Sicherung und Spannung überprüfen.

Achtung: Fehler beim Anschluss können zur Beschädigung des Regelverteilers führen!

Für Schäden, die durch unsachgemäße Handhabung und / oder falschen Anschluss entstehen, wird nicht gehaftet.

Weitere Informationen finden Sie auf unserer Homepage [www.artec-online.de](http://www.artec-online.de).

Bugstraße 7 \_ D-79336 Herbolzheim Tel +49 (0)7643/931131 \_ Fax +49 (0)7643/931132 post@artec-online.de \_ www.artec-online.de

80200070  
V1.3