



Auf sechs Klemmfeldern können 14 thermische Antriebe mit den Raumtemperaturreglern der jeweiligen Heizkreise verbunden werden.

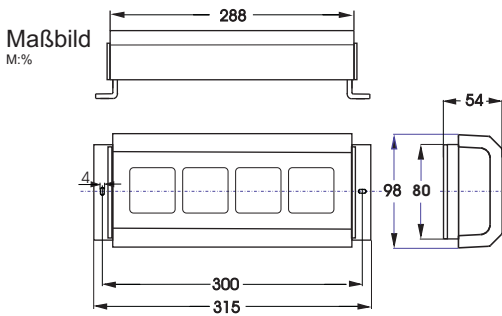
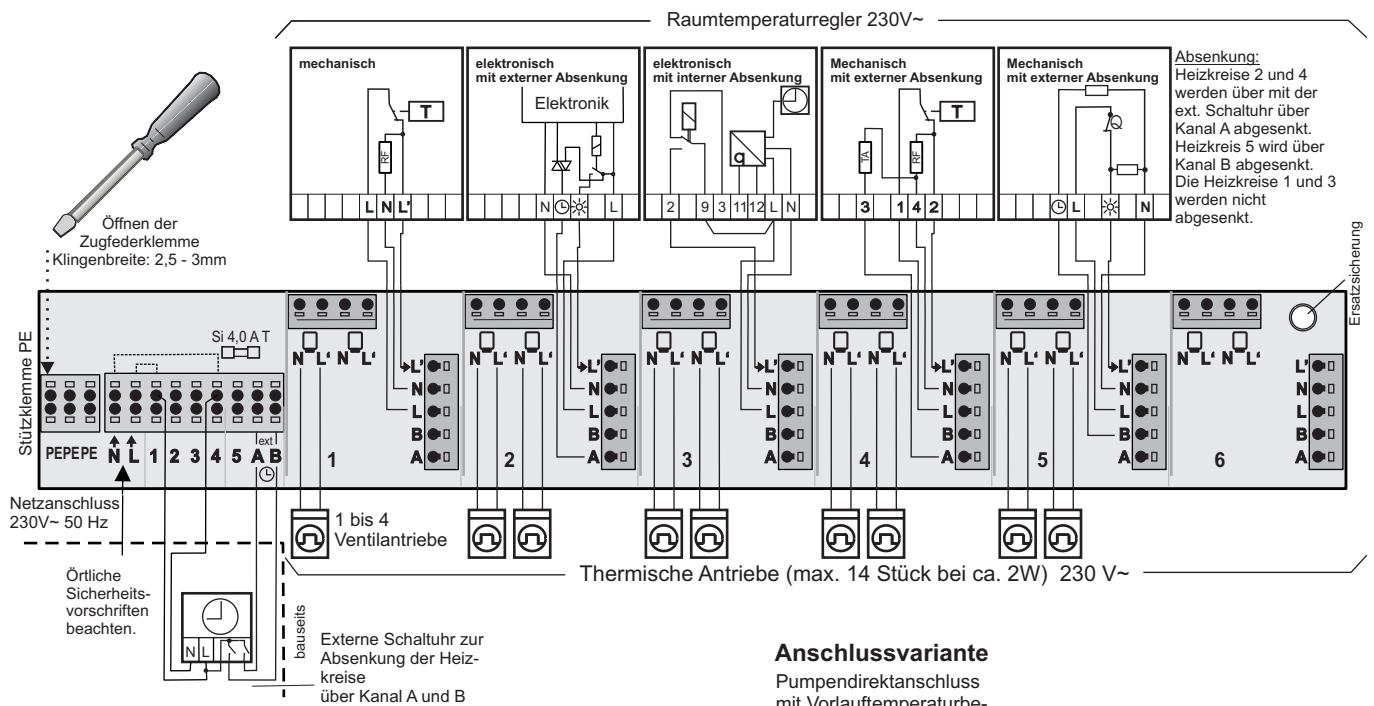
Nachtsabsenkung über Kanal A und B (siehe Schema)

Pumpendirektanschluss

TECHNISCHE DATEN

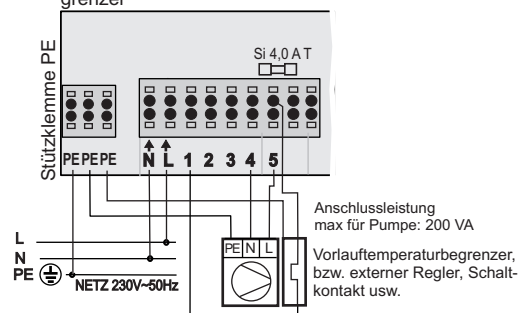
Versorgungsspannung der Raumthermostate und Ventilantriebe	230V~ 50Hz
Versorgungsspannung Regelverteiler	230V~ 50Hz
Überspannungsschutz	Varistor
Pumpenanschluss	230V~ max. 200VA
max. Anzahl der Raumthermostate	6
max. Anzahl Ventilantriebe	14 bei ca. 2W
max. Anzahl Ventilantriebe pro Raumthermostat	4
Gehäuse	Kunststoff PC/PS; Farbe: weiß
Maße	315 x 54 x 98 mm (B x H x T)
Schutzart	IP 44 spritzwassergeschützt EN 60529
Schutzklasse	II (IEC 536)
zul. Umgebungstemperatur	0...50°C
Zubehör	Zugentlastung 1500150

Schaltungsbeispiel für den Geräteanschluss aller gängigen Raumtemperaturregler und thermischer Antriebe



Anschlussvariante

Pumpendirektanschluss mit Vorlauftemperaturbegrenzer



Installationsanweisung für die Elektrofachkraft

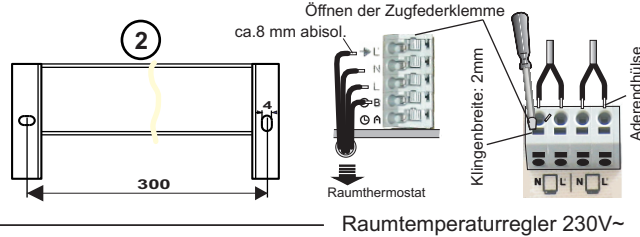
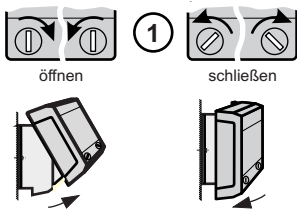
Für Einbau in Verteilerschrank

- Gerätedeckel durch Drehen der Knöpfe (mit 1 Cent Stück) entriegeln und abnehmen. Regelverteiler (Schutzart IP44) auf stabilen, ebenen Untergrund an vorgesehene Stelle montieren. Montagelage an senkrechter Wand. Anschlussöffnung nach unten.

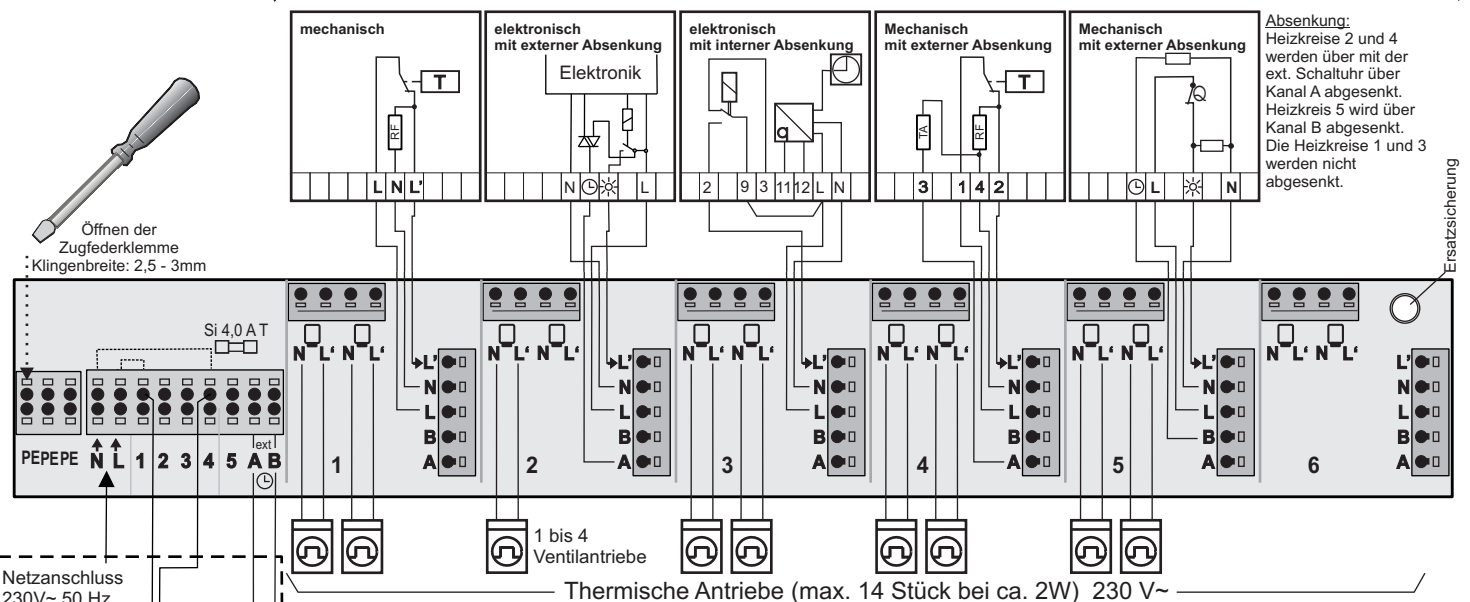


- Bohrabstand nach Bohrplan. Beiliegende Blechschaublen mit Bohrspitze verwenden. Raumregler und Stellantriebe (230V 50Hz) an Federzugklemmen anschließen. Netzanschluss (230V~ 50Hz) an vorgesehener Federzugklemme durchführen. Für Zugentlastung Zubehör 1500105 verwenden. Zum Anschluss des Regelverteilers ist kein Schutzleiter erforderlich. Das Gerät ist schutzisoliert. Die Stützklemmen PE sind nur zur Weiterschleifung bei Pumpenanschluss zu verwenden. Örtliche Sicherheitsvorschriften beachten.

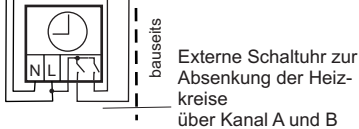
- Gerätehaube oben einhängen, nach unten schwenken und beidseitig durch Drehknöpfe verriegeln.



Raumtemperaturregler 230V~

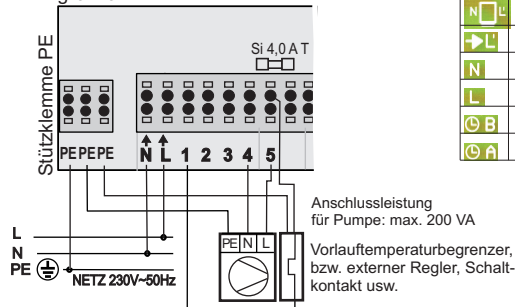


Netzanschluss 230V~ 50 Hz



Anschlussvariante

Pumpendirektanschluss mit Vorlauftemperaturbegrenzer



PE	Stützklemme für externe Geräte
N	Neutralleiter 230V~; Netzanschluß für ASV
L	Phase 230V~; Netzanschluß für ASV
1	intern mit L verbunden zum Anschluss ext. Geräte
2 3	Bei Regelverteiler mit Pumpenlogik, potentialfreier Kontakt (max. 2(1)A).
4	intern mit N verbunden zum Anschluss ext. Geräte
5	freie Klemme für zusätzliche Geräte
A ^{ext} B	Anschlüsse für eine ext. Schaltuhr (230V) zum absenken der Kanäle A oder B
N L	Masse und geschaltete Phase für die Ventilantriebe
L	Anschluss der geschalteten Phase des Raumthermostates
N	Masse Netzanschluß für Raumthermostat
L	Phase Netzanschluß für Raumthermostat
B	für den Absenkanal des Raumthermostates (intern mit B ext verbunden)
A	für den Absenkanal des Raumthermostates (intern mit A ext verbunden)

Bei Störung zuerst korrekten Anschluss, die Sicherung und Spannung überprüfen.

Achtung: Fehler beim Anschluss können zur Beschädigung des Regelverteilers führen!

Für Schäden, die durch unsachgemäße Handhabung und / oder falschen Anschluss entstehen, wird nicht gehaftet.

Weitere Informationen finden Sie auf unserer Homepage www.artec-online.de.

Bugstraße 7 | D-79336 Herbolzheim | Tel +49 (0)7643/93 11 31 | Fax +49 (0)7643/93 11 32 | post@artec-online.de | www.artec-online.de

80200030
V1.3